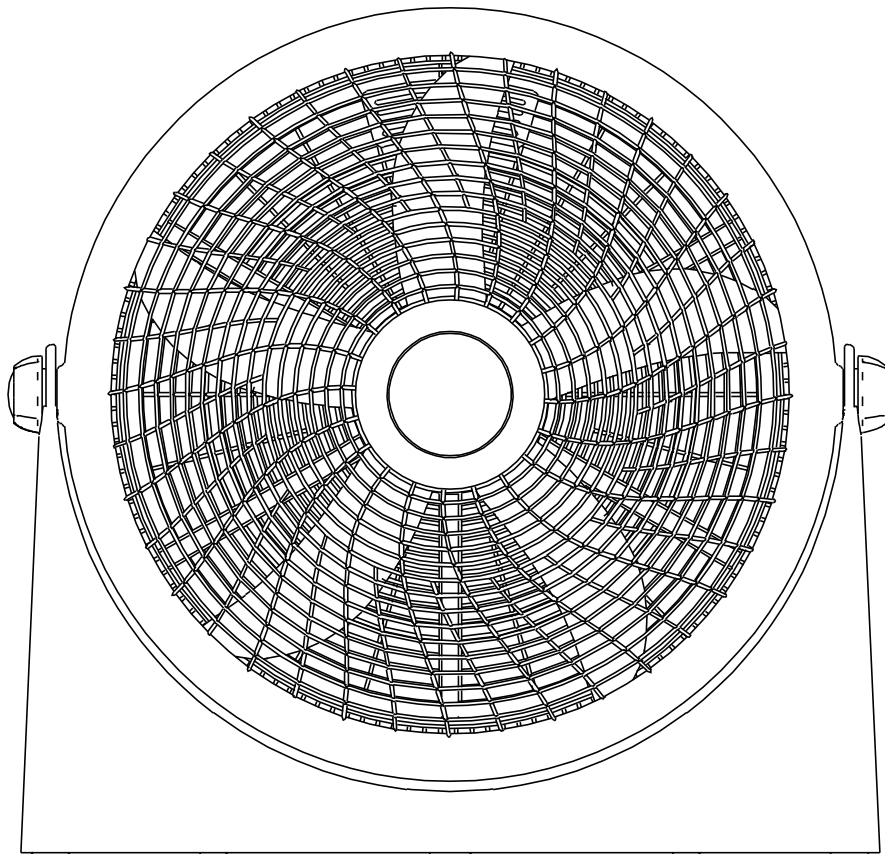




# **VENTILADOR TURBO 20"**

## MANUAL DE INSTRUCCIONES



### **MODELO: VTB-015**

Por favor lea atentamente este manual de instrucciones antes de utilizar el producto y consérvelo para futuras referencias.  
Las imágenes son a modo ilustrativo.

## Instrucciones de seguridad

1. Si el cable está dañado, debe ser remplazado por el fabricante o personal de servicio técnico autorizado u otro personal debidamente calificado para evitar accidentes.
2. Para uso en interiores solamente.
3. A fin de protegerse contra el riesgo de descarga eléctrica, no sumerja el cable, el enchufe o la unidad, en agua ni en ningún otro líquido.
4. Este ventilador, no ha sido planeado para ser utilizado por personas con reducidas capacidades físicas (incluso niños), mentales o sensoriales, o con falta de experiencia y conocimientos, a menos que estén bajo la supervisión o hayan recibido instrucciones sobre el uso del aparato, de una persona responsable por su seguridad. Los niños en cambio deberían ser supervisados para evitar que jueguen con el mismo.
5. Cuando su ventilador no esté en uso y antes de limpiarlo, desenchúfelo.
6. Cuando su ventilador haya sido ensamblado, no quitar más las hélices del rotor ni su protección.
7. Cómo desechar este artefacto correctamente:

## Precauciones

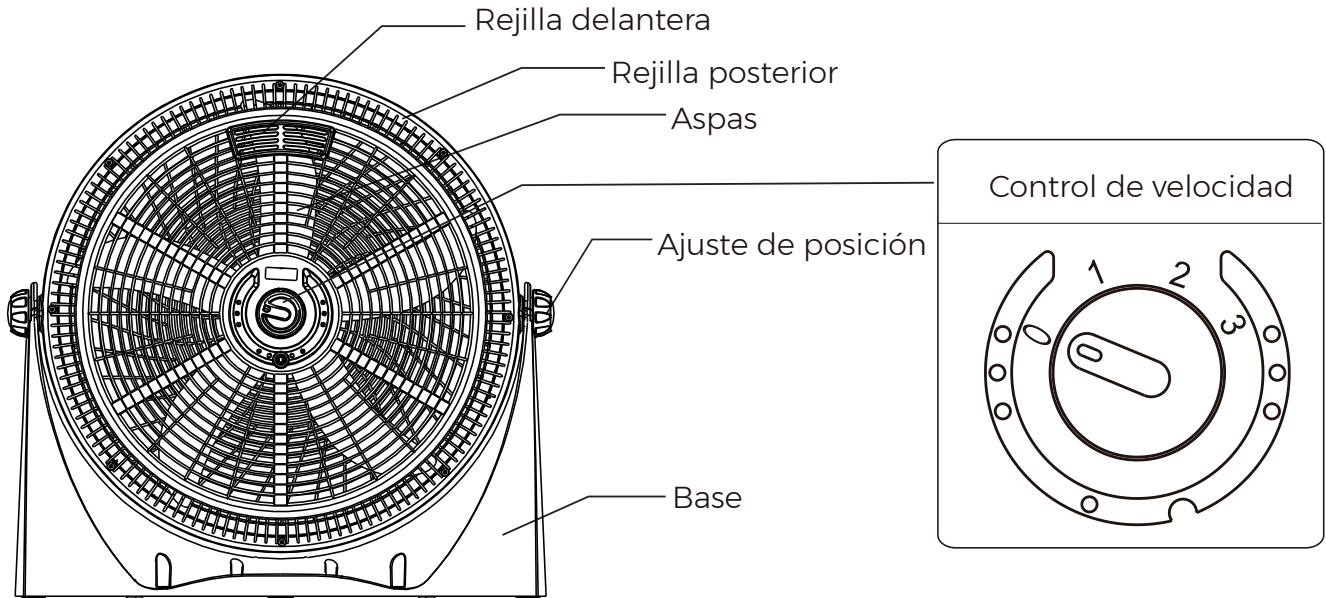
1. No introduzca nunca objetos o alguna parte de su cuerpo a través de la grilla cuando el ventilador esté encendido.
2. Desenchufe el ventilador cuando lo mueva de un lugar a otro.
3. Asegúrese de colocar el ventilador sobre una superficie estable mientras funcione.
4. NO UTILICE el ventilador cerca de la ventana, la lluvia podría causar algún peligro eléctrico.
5. Solo para uso doméstico.



## Reciclado

Este símbolo indica que este producto no debe ser arrojado con la basura en general. Para evitar posibles daños al ambiente o a la salud humana, utilice los locales de recolección correspondientes. Comuníquese con su autoridad local para informarse acerca de los sistemas de recolección disponibles.

# Descripción general

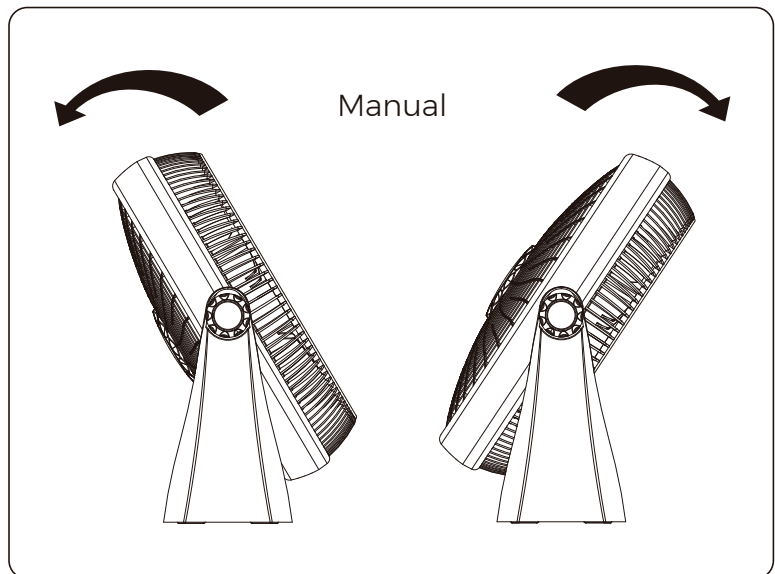


## Modo de uso

### Ajuste inclinación

Mueva la protección hacia arriba o hacia abajo para obtener la angulación deseada.

> *Atención: Para evitar accidentes, mientras ajuste la inclinación no apoye sus manos en la base de la protección.*

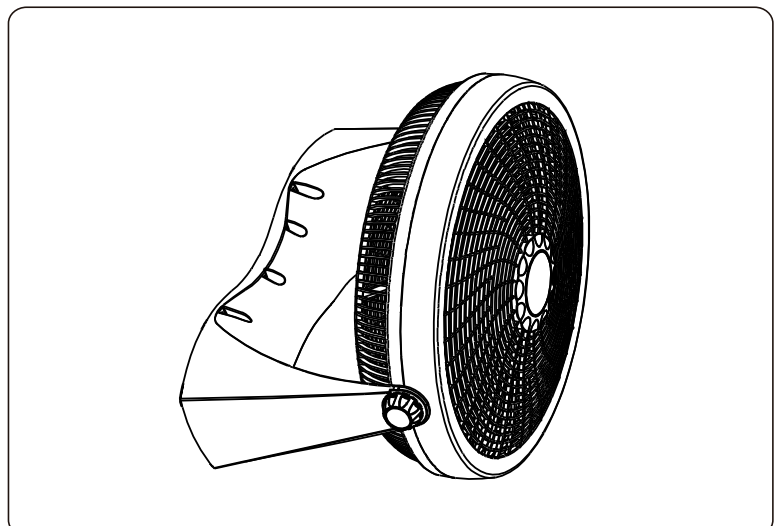


## Instrucciones de instalación

### Montaje en pared

Fijar la base del ventilador a la pared ajustando la posición deseada.

> *Atención: Cuando ajuste la inclinación y empiece a usar el ventilador, asegúrese que este bien fijo a la pared.*



## Mantenimiento

El ventilador requiere poco mantenimiento. No trate de arreglarlo usted mismo. Consulte personas calificadas de ser necesario.

1. Antes de limpiarlo y ensamblarlo, el ventilador debe estar desenchufado.
2. Para asegurar la adecuada circulación de aire en el motor, mantenga su ventilación libre de polvo. No desmonte el ventilador para quitar el polvo.
3. Limpie las partes externas con un paño ligeramente humedecido y con un detergente neutro.
4. No utilice detergentes abrasivos o solvente para evitar dañar la superficie.
5. No permita que el agua o cualquier otro líquido entre en la carcasa del motor o en sus partes interiores.

## Limpieza

1. Antes de realizar cualquier tarea de limpieza, apague y desconecte la unidad de la red eléctrica.
2. Las piezas de plástico, deben limpiarse con un paño suave humedecido con jabón neutro. Quite bien la película de jabón con un paño seco.